



Just Touch autobaseTouch

Intelligent Touch Panel Computer



AutoBase

Why autobase

Because of autobase

autobase

SCADA & Touch Panel

안정성

혁신성

고객만족

비용절감

생산성

통신
드라이버

완벽한 통신 호환성 *450여개의 통신드라이버 내장

Autobase SCADA를 포함하고 있는 Autobase Touch 제품은 450여개의 통신 드라이버를 내장하고 있어 통신 드라이버의 추가 구매없이 사용할 수 있으므로 통신 드라이버를 구매하거나 별도로 개발을 하는데 드는 시간과 비용을 절감할 수 있습니다. 특히, 통신 드라이버의 개발이 필요할 때에는 본사에서 무상으로 개발하여 드립니다.

인텔리전트 터치패널 컴퓨터

Autobase Touch 패널 컴퓨터는 제품 자체의 온도 및 상태를 스스로 감시하여 이상 발생이 예상되면 경보를 발생하여 시스템 관리자가 효과적으로 유지 보수를 할 수 있도록 도와주며 부품의 수명을 예견하여 사용자에게 알려줍니다. 이러한 자가 유지 보수 기능은 갑자기 시스템의 작동이 중지되는 등의 돌발 상황을 사전에 방지하여 안정적으로 감시 제어할 수 있도록 도와줍니다.

개발 생산성 극대화 *오토베이스 SCADA에 최적화

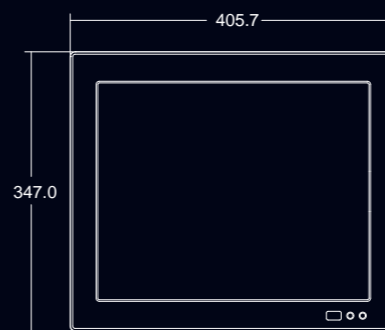
기존의 다른 터치 패널 제품들이 각각의 전용 프로그램을 이용하여 개발/실행을 해야 하는 어려움이 있는 것과 달리 오토베이스 터치 패널 제품은 Autobase SCADA 개발 경험이 있는 사용자라면 누구나 Autobase SCADA를 개발하는 것과 동일한 방법으로 쉽게 개발이 가능하며, 상위 시스템의 Autobase SCADA에 통합시 기존 프로젝트 및 라이브러리를 그대로 재사용 할 수 있어 개발에 필요한 시간과 비용을 절약해주며 생산성을 극대화할 수 있습니다.

철저한 AS와 고객 서비스

20여년 자동화 전문회사의 집약된 기술력을 바탕으로 주식회사 오토베이스는 고객과의 약속을 최우선으로 하는 고객지원 정책인 레인보우 서비스를 자체적으로 운영하고 있으며 오토베이스에서 생산 판매하는 모든 제품은 철저한 품질관리를 거쳐 전국규모의 대리점망을 통하여 공급되므로 신속하고 철저한 AS가 가능합니다.

autobaseTouch Pro Pack ATP15-S

autobaseTouch Pro Pack ATP17-S



ATP15-S ATP17-S ATP19-S

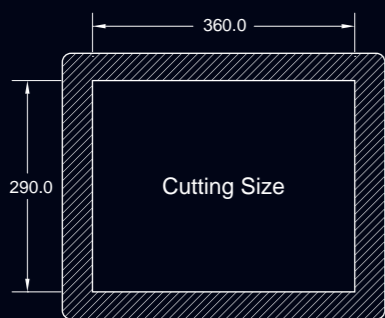
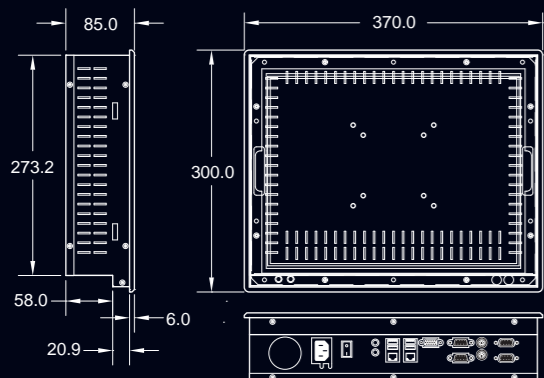
ATP15-S ATP17-S ATP19-S

Specifications

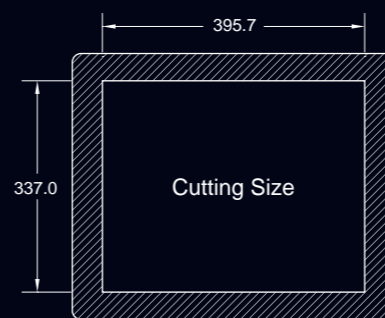
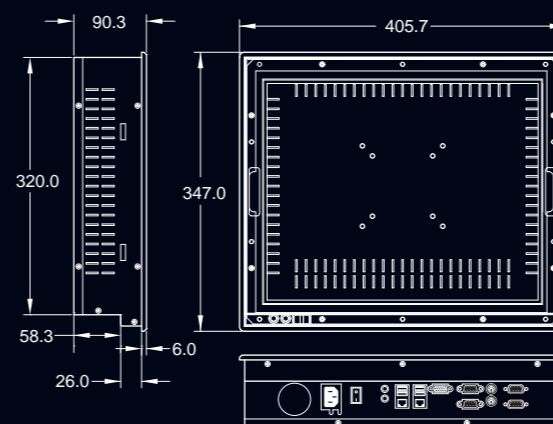
구성	Autobase SCADA Local Server OEM AutobaseTouch Pro ATP15
디스플레이	15 inch XGA(1024*768)
CPU	Intel Atom N270 1.6 GHz (FSB:533/667 MHz)
Touch 컨트롤러	PenMount USB 컨트롤러
메인보드	ATOM/LVDS 지원 모델
주메모리	2GB (667MHz/PC5300)
보조기억장치	SSD 40GB (Max Read : 170MB/s Write : 35MB/s)
VGA	Intel GMA 950 Graphics Dual Channel 128MB(LVDS/Analog)
Audio	MIC-IN, Line-OUT
Ethernet	2 Ports(Gigabit LAN)
Serial Port	4 Ports(RS-232C 3Ports, RS-232C/422 Optional 1Port)
Parallel Port	1 Port (Printer)
USB	5 Ports
키보드/마우스	2 Ports (PS/2)
CD-Rom	없음
OS	XP Embedded POSReady 2009 포함
Utility	EFW(OS보호) Rescue(출하상태 복구)
전원	AC 115~230V(50~60Hz)

Specifications

구성	Autobase SCADA Local Server OEM AutobaseTouch Pro ATP17
디스플레이	17 inch SXGA(1280*1024)
CPU	Intel Atom N270 1.6 GHz (FSB:533/667 MHz)
Touch 컨트롤러	PenMount USB 컨트롤러
메인보드	ATOM/LVDS 지원 모델
주메모리	2GB (667MHz/PC5300)
보조기억장치	SSD 40GB (Max Read : 170MB/s Write : 35MB/s)
VGA	Intel GMA 950 Graphics Dual Channel 128MB(LVDS/Analog)
Audio	MIC-IN, Line-OUT
Ethernet	2 Ports(Gigabit LAN)
Serial Port	4 Ports(RS-232C 3Ports, RS-232C/422 Optional 1Port)
Parallel Port	1 Port (Printer)
USB	5 Ports
키보드/마우스	2 Ports (PS/2)
CD-Rom	없음
OS	XP Embedded POSReady 2009 포함
Utility	EFW(OS보호) Rescue(출하상태 복구)
전원	AC 115~230V(50~60Hz)



* 단위 : mm



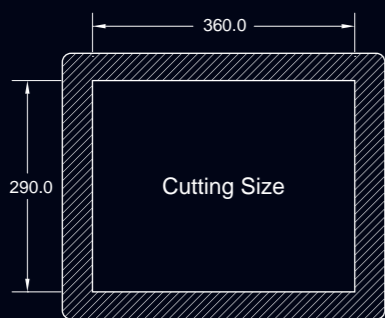
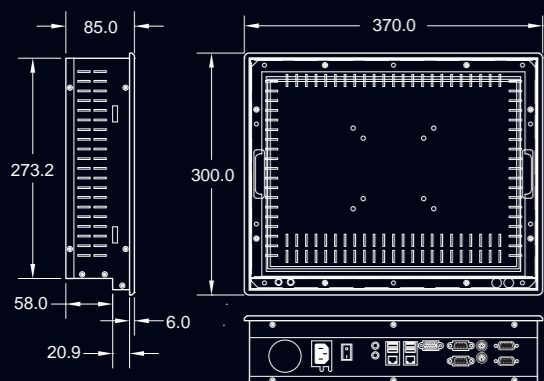
* 단위 : mm

옵션	
SSD 80G	SSD 40GB를 SSD 80GB로 교체,
HDD 250GB	SSD 40GB를 HDD 250GB로 교체 (SATA2/7200rpm/16M)
LCD 스탠드	PS-20S, (프라임디렉트)

옵션	
SSD 80G	SSD 40GB를 SSD 80GB로 교체,
HDD 250GB	SSD 40GB를 HDD 250GB로 교체 (SATA2/7200rpm/16M)
LCD 스탠드	PS-20S, (프라임디렉트)

autobaseTouch Pro Pack ATP19-S

autobaseTouch Smart Pack ATS7-S



* 단위 : mm

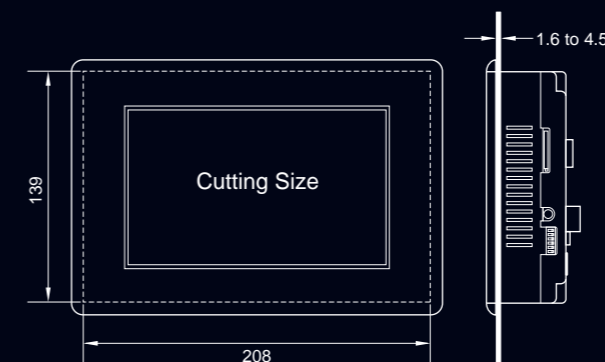
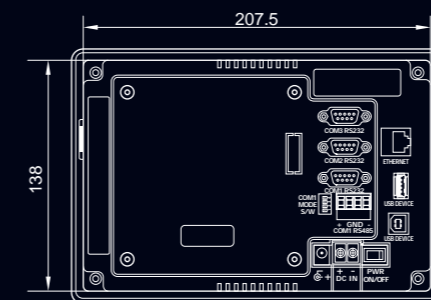
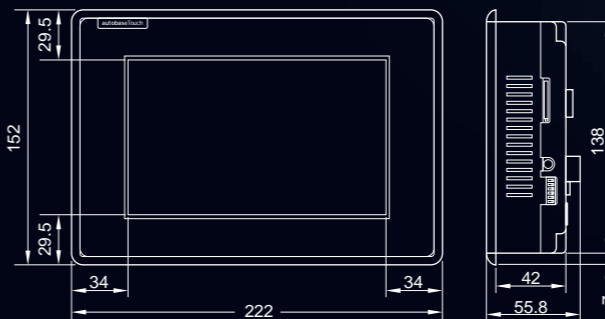
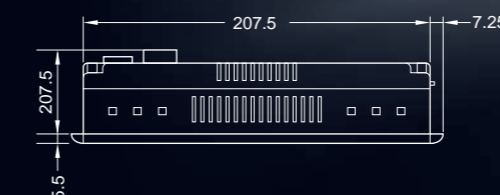


ATP15-S ATP17-S ATP19-S

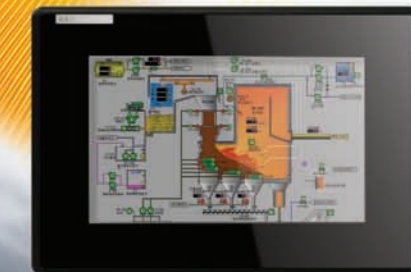
Specifications

구성	Autobase SCADA Local Server OEM AutobaseTouch Pro ATP19
디스플레이	19 inch SXGA(1280*1024)
CPU	Intel Atom N270 1.6 GHz (FSB:533/667 MHz)
Touch 컨트롤러	PenMount USB 컨트롤러
메인보드	ATOM/LVDS 지원 모델
주메모리	2GB (667MHz/PC5300)
보조기억장치	SSD 40GB (Max Read : 170MB/s Write : 35MB/s)
VGA	Intel GMA 950 Graphics Dual Channel 128MB(LVDS/Analog)
Audio	MIC-IN, Line-OUT
Ethernet	2 Ports(Gigabit LAN)
Serial Port	4 Ports(RS-232C 3Ports, RS-232C/422 Optional 1Port)
Parallel Port	1 Port (Printer)
USB	5 Ports
키보드/마우스	2 Ports (PS/2)
CD-Rom	없음
OS	XP Embedded POSReady 2009 포함
Utility	EFW(OS보호) Rescue(출하상태 복구)
전원	AC 115~230V(50~60Hz)

옵션	
SSD 80G	SSD 40GB를 SSD 80GB로 교체,
HDD 250GB	SSD 40GB를 HDD 250GB로 교체 (SATA2/7200rpm/16M)
LCD 스탠드	PS-20S, (프라이미디렉트)



* 단위 : mm



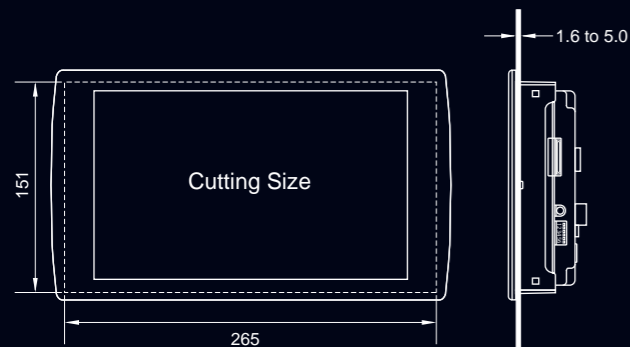
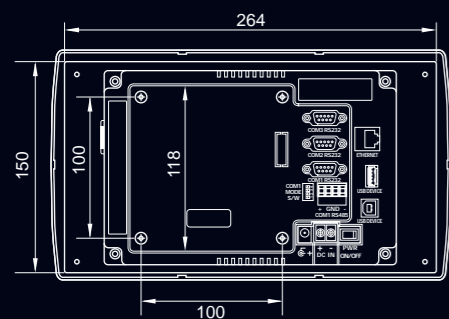
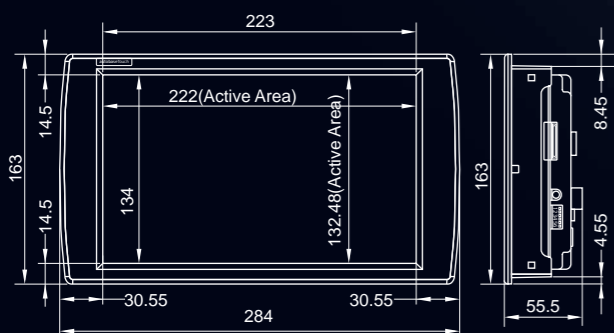
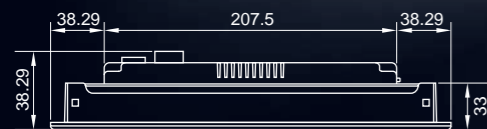
autobaseTouch Smart Pack
ATS7-S ATS10-S

ATP7-S ATP10-S

Specifications

구성	Autobase SCADA CE Server OEM AutobaseTouch Smart ATS7
디스플레이	7인치 TFT LCD(26만 Color) 800*480, 300cd LED Backlight
MCU	S3C2450(533MHz) 533MHz
메모리	SDRAM : 128MB NAND Flash 128MB
Serial Port	2 RS-232C, 1 RS-485/232C Option
USB	USB 2.0 1Port(High Spped : 480 Mbps), Host : USB 1.1 Port(Full Speed)
Audio	내장 Speaker(0.8W), 스테레오 오디오 출력 (φ3.5 Audio Jack)
Ethernet	100Base-T LAN 1 Port
SD Card	SD Card 1 slot (4 GB 지원)
OS	Windows Embedded CE 6.0
기본전원	DC12V~24V
소비전력	6W
Max Current	500mA
크기(mm)	222(H)*152(V)*56(D)
무게	650g
동작온도	0°C~70°C

autobaseTouch **Smart** Pack **ATS10-S**

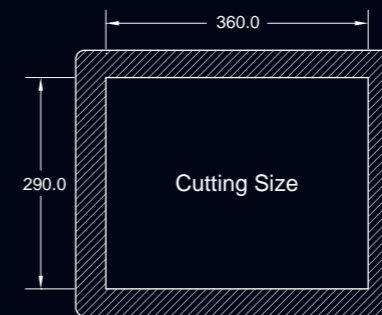
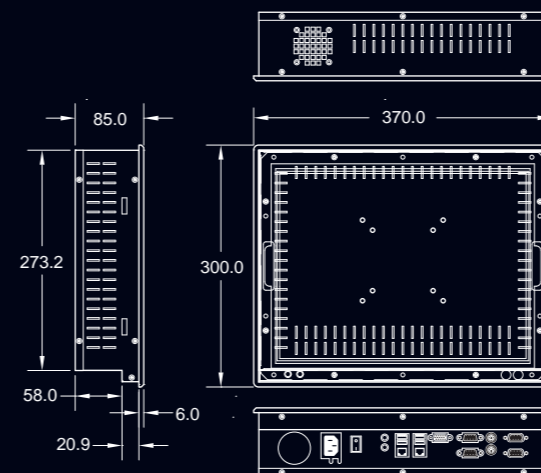
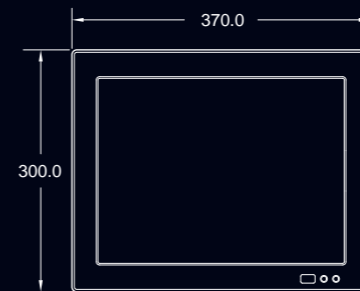


* 단위 : mm

ATP7-S ATP10-S

Specifications

구성	Autobase SCADA CE Server OEM AutobaseTouch Smart ATS10
디스플레이	10.2인치 TFT LCD(26만 Color) 800*480, 350cd LED Backlight
MCU	S3C2450(533MHz) 533MHz
메모리	SDRAM : 128MB NAND Flash 128MB
Serial Port	2 RS-232C, 1 RS-485/232C Option
USB	USB 2.0 1Port(High Sped : 480 Mbps), Host : USB 1.1 Port(Full Speed)
Audio	내장 Speaker(0.8W), 스테레오 오디오 출력 (φ3.5 Audio Jack)
Ethernet	100Base-T LAN 1 Port
SD Card	SD Card 1 slot (4 GB 지원)
OS	Windows Embedded CE 6.0
기본전원	DC12V~24V
소비전력	10W
Max Current	800mA
크기(mm)	284(H)*163(V)*56(D)
무게	1040g
동작온도	0°C~70°C



* 단위 : mm

옵션	
SSD 80G	SSD 40GB를 SSD 80GB로 교체,
HDD 250GB	SSD 40GB를 HDD 250GB로 교체 (SATA2/7200rpm/16M)
LCD 스탠드	PS-20S, (프라임디렉트)

autobaseTouch **Pro** **ATP15**

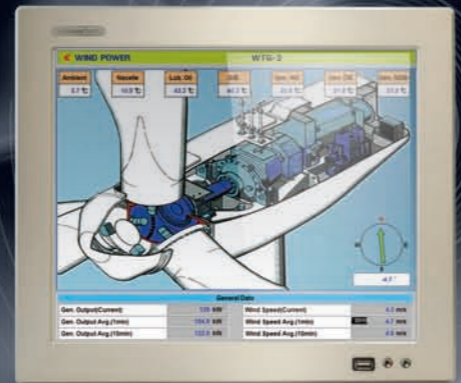


ATP15 ATP17 ATP19

Specifications

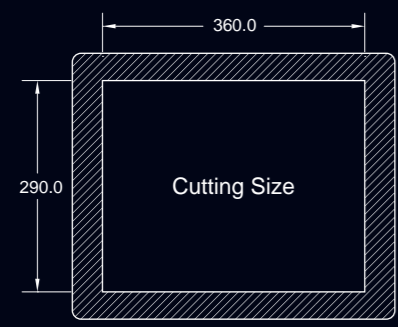
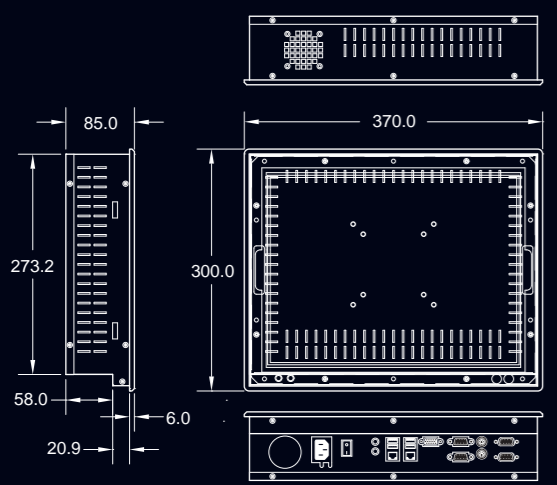
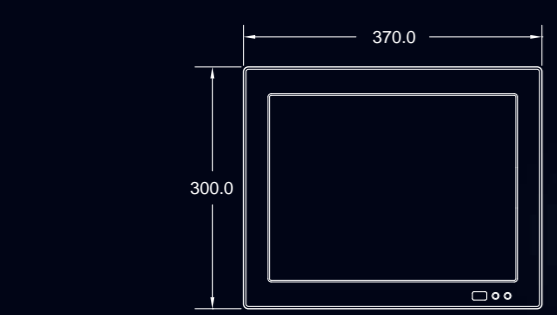
구성	AutobaseTouch Pro ATP15
디스플레이	15 inch XGA(1024*768)
CPU	Intel Atom N270 1.6 GHz (FSB:533/667 MHz)
Touch 컨트롤러	PenMount USB 컨트롤러
메인보드	ATOM/LVDS 지원 모델
주메모리	2GB (667MHz/PC5300)
보조기억장치	SSD 40GB (Max Read : 170MB/s Write : 35MB/s)
VGA	Intel GMA 950 Graphics Dual Channel 128MB(LVDS/Analog)
Audio	MIC-IN, Line-OUT
Ethernet	2 Ports(Gigabit LAN)
Serial Port	4 Ports(RS-232C 3Ports, RS-232C/422 Optional 1Port)
Parallel Port	1 Port (Printer)
USB	5 Ports
키보드/마우스	2 Ports (PS/2)
CD-Rom	없음
OS	XP Embedded POSReady 2009 포함
Utility	EFWF(OS보호) Rescue(출하상태 복구)
전원	AC 115~230V(50~60Hz)

autobaseTouch Pro ATP17



ATP15 ATP17 ATP19

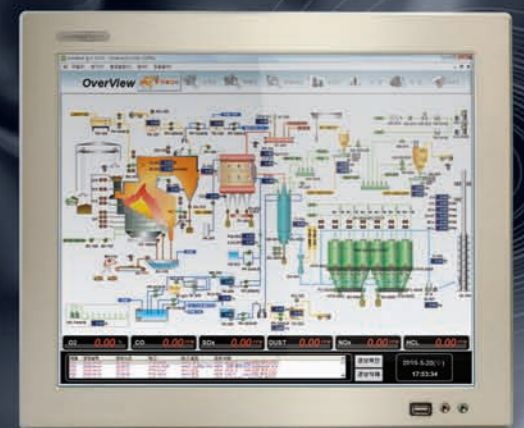
Specifications	
구성	AutobaseTouch Pro ATP17
디스플레이	17 inch SXGA(1280*1024)
CPU	Intel Atom N270 1.6 GHz (FSB:533/667 MHz)
Touch 컨트롤러	PenMount USB 컨트롤러
메인보드	ATOM/LVDS 지원 모델
주메모리	2GB (667MHz/PC5300)
보조기억장치	SSD 40GB (Max Read : 170MB/s Write : 35MB/s)
VGA	Intel GMA 950 Graphics Dual Channel 128MB(LVDS/Analog)
Audio	MIC-IN, Line-OUT
Ethernet	2 Ports(Gigabit LAN)
Serial Port	4 Ports(RS-232C 3Ports, RS-232C/422 Optional 1Port)
Parallel Port	1 Port (Printer)
USB	5 Ports
키보드/마우스	2 Ports (PS/2)
CD-Rom	없음
OS	XP Embedded POSReady 2009 포함
Utility	EFW(OS보호) Rescue(출하상태 복구)
전원	AC 115~230V(50~60Hz)



* 단위 : mm

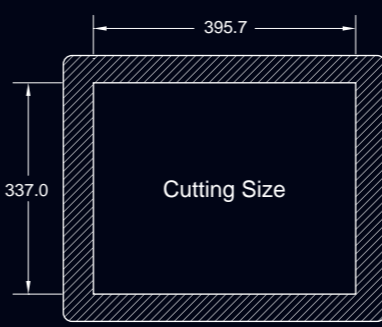
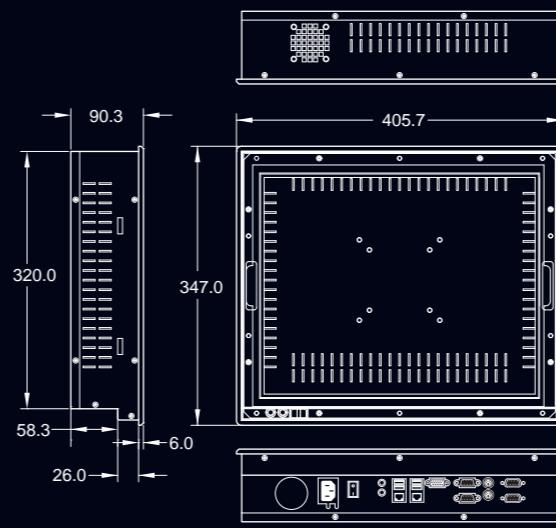
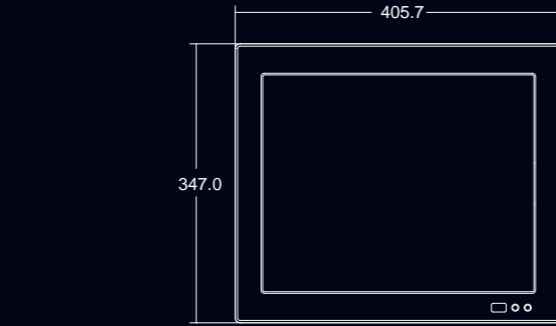
옵션	
SSD 80G	SSD 40GB를 SSD 80GB로 교체,
HDD 250GB	SSD 40GB를 HDD 250GB로 교체 (SATA2/7200rpm/16M)
LCD 스탠드	PS-20S, (프라임디렉트)

autobaseTouch Pro ATP19



ATP15 ATP17 ATP19

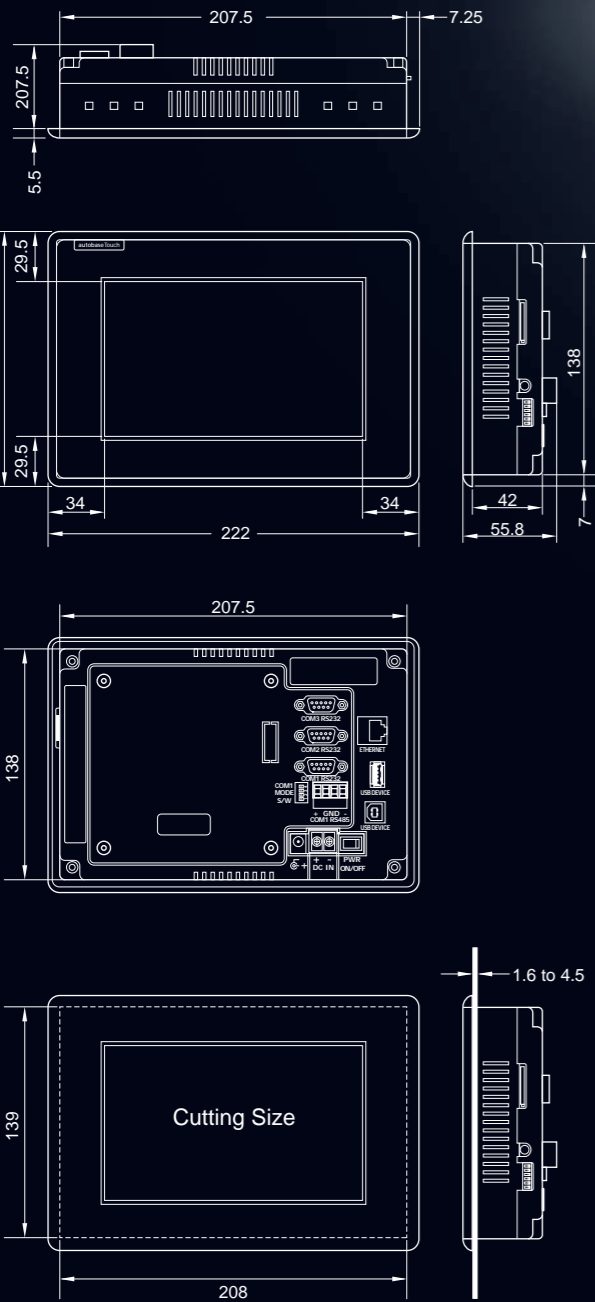
Specifications	
구성	AutobaseTouch Pro ATP19
디스플레이	19 inch SXGA(1280*1024)
CPU	Intel Atom N270 1.6 GHz (FSB:533/667 MHz)
Touch 컨트롤러	PenMount USB 컨트롤러
메인보드	ATOM/LVDS 지원 모델
주메모리	2GB (667MHz/PC5300)
보조기억장치	SSD 40GB (Max Read : 170MB/s Write : 35MB/s)
VGA	Intel GMA 950 Graphics Dual Channel 128MB(LVDS/Analog)
Audio	MIC-IN, Line-OUT
Ethernet	2 Ports(Gigabit LAN)
Serial Port	4 Ports(RS-232C 3Ports, RS-232C/422 Optional 1Port)
Parallel Port	1 Port (Printer)
USB	5 Ports
키보드/마우스	2 Ports (PS/2)
CD-Rom	없음
OS	XP Embedded POSReady 2009 포함
Utility	EFW(OS보호) Rescue(출하상태 복구)
전원	AC 115~230V(50~60Hz)



* 단위 : mm

옵션	
SSD 80G	SSD 40GB를 SSD 80GB로 교체,
HDD 250GB	SSD 40GB를 HDD 250GB로 교체 (SATA2/7200rpm/16M)
LCD 스탠드	PS-20S, (프라임디렉트)

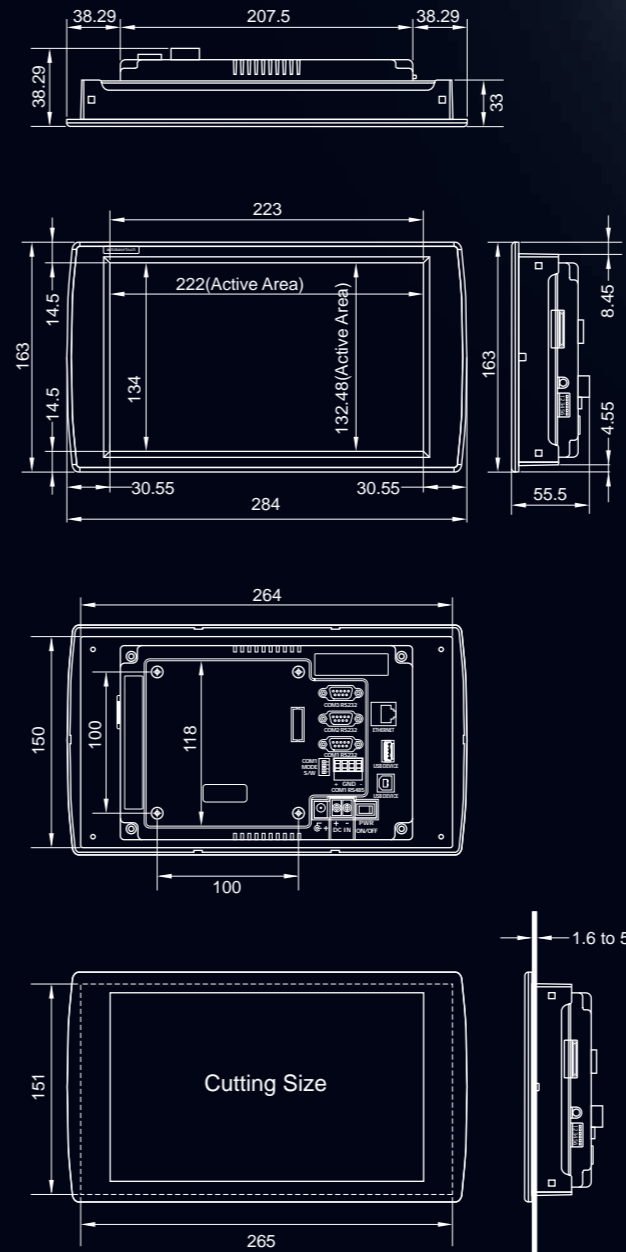
autobaseTouch Smart **ATS7**



Specifications	
구성	AutobaseTouch Smart ATS7
디스플레이	7인치 TFT LCD(26만 Color) 800*480, 300cd LED Backlight
MCU	S3C2450(533MHz) 533MHz
메모리	SDRAM : 128MB NAND Flash 128MB
Serial Port	2 RS-232C, 1 RS-485/232C Option
USB	USB 2.0 1Port(High Sped : 480 Mbps), Host : USB 1.1 Port(Full Speed)
Audio	내장 Speaker(0.8W), 스테레오 오디오 출력 (φ3.5 Audio Jack)
Ethernet	100Base-T LAN 1 Port
SD Card	SD Card 1 slot (4 GB 지원)
OS	Windows Embedded CE 6.0
기본전원	DC12V~24V
소비전력	6W
Max Current	500mA
크기(mm)	222(H)*152(V)*56(D)
무게	650g
동작온도	0°C~70°C

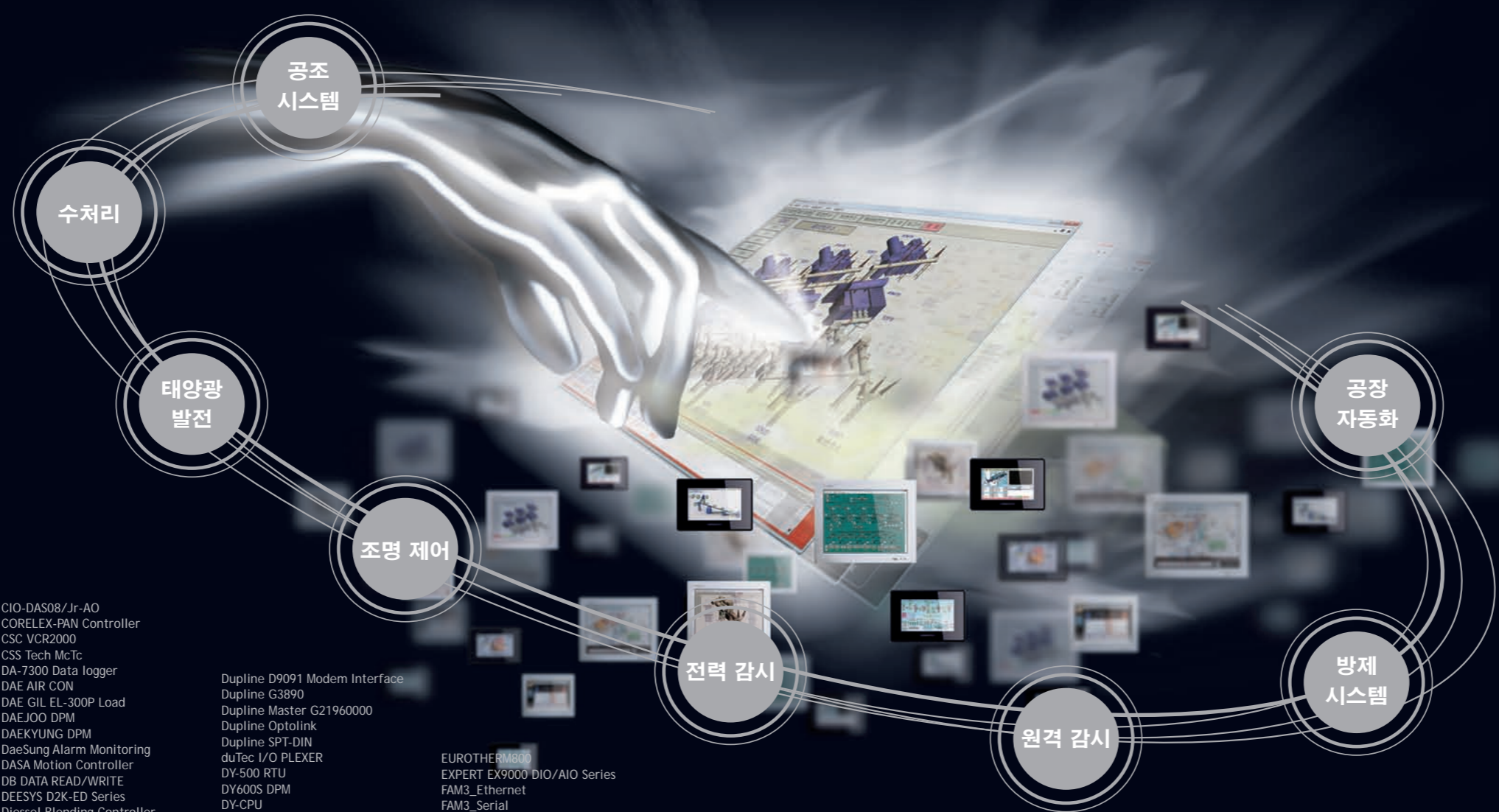
* 단위 : mm

autobaseTouch Smart **ATS10**



Specifications	
구성	AutobaseTouch Smart ATS10
디스플레이	10.2인치 TFT LCD(26만 Color) 800*480, 350cd LED Backlight
MCU	S3C2450(533MHz) 533MHz
메모리	SDRAM : 128MB NAND Flash 128MB
Serial Port	2 RS-232C, 1 RS-485/232C Option
USB	USB 2.0 1Port(High Sped : 480 Mbps), Host : USB 1.1 Port(Full Speed)
Audio	내장 Speaker(0.8W), 스테레오 오디오 출력 (φ3.5 Audio Jack)
Ethernet	100Base-T LAN 1 Port
SD Card	SD Card 1 slot (4 GB 지원)
OS	Windows Embedded CE 6.0
기본전원	DC12V~24V
소비전력	10W
Max Current	800mA
크기(mm)	284(H)*163(V)*56(D)
무게	1040g
동작온도	0°C~70°C

* 단위 : mm



공조 시스템

수처리

태양광 발전

조명 제어

전력 감시

원격 감시

공장 자동화

방제 시스템

A/S TellMan
 AB Logix 5000 Series Ethernet
 AB-PLC5 Serial
 AB-PLC5 TCP/IP
 AB-SLC Serial
 AB-SLC500 TCP
 ACM-3710 Power Meter
 ADAM
 Adam5000
 ADVANTECH Add-on Card
 ADVANTECH
 PCL 726 / PCL 812PG /
 PCL 813
 AirMedia Server
 AJINEXTEK DIO Board
 AOJ2-C214
 Autonics MT Series
 AXIOM AX5412H
 BackNet Ethernet
 BASO-2000
 bbe Algae Online Analyser
 BETA LASERMIKE Diameter
 BL-2300
 BP
 BS300A
 BS4200
 BS4800A
 CAB720
 CALISTO
 Capricorn 2000 Weather Station
 CAS CI-5010A Indicator
 CDTP
 CHINO DB1000/1000F
 CHINO KP1000
 CHINO SE2000
 CHINO-KP
 CI Line Display
 CI-154
 CIMON PLC Ethernet
 CIMON PLC Serial(RS-232C...)

CIO-DAS08/Jr-AO
 CORELEX-PAN Controller
 CSC VCR2000
 CSS Tech McTc
 DA-7300 Data logger
 DAE AIR CON
 DAE GIL EL-300P Load
 DAEJOO DPM
 DAEKYUNG DPM
 DaeSung Alarm Monitoring
 DASA Motion Controller
 DB DATA READ/WRITE
 DEESYS D2K-ED Series
 DiesseI Blending Controller
 DIM P&C
 M2I TOP Series
 DMATE 2000
 DNP KEPCO10
 DongA Remote Checker
 DPM_NET 424C/624L
 DPM2
 DS-3700-4A/6A

Dupline D9091 Modem Interface
 Dupline G3890
 Dupline Master G21960000
 Dupline Optolink
 Dupline SPT-DIN
 du Tec I/O PLEXER
 DY-500 RTU
 DY600S DPM
 DY-CPU
 DY-CPU1
 DY-Display
 DY-RAIN
 DY-RAIN
 DYS_MDC
 EHWA UPS
 ELVIC
 EMS-43
 EMS-MODBUS
 ESS CCM

EUROTHERM800
 EXPERT EX9000 DIO/AIO Series
 FAM3_Ethernet
 FAM3_Serial
 Fatech FaT(TLC1000)
 FC-600
 FCU 2000 Version 4
 FP93 Flow Processor
 FREQROL 500 Series Inverter
 FS-1020A
 FUJI FS Series CCS
 Fuji MICREX-F
 Fuji MICREX-F ENET

FUJI MICREX-SX Loader ENET..
 GANTNER
 GE CCM Serial
 GE Ethernet
 GE TLC
 GE-SNP
 Gila MD1000
 GLOFA

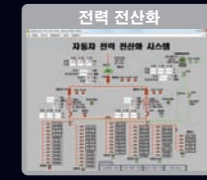
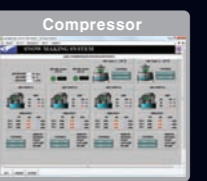
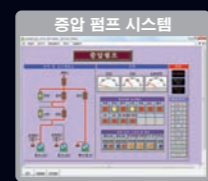
GLOFA CNET
 GLOFA CNET2
 GLOFA Ethernet
 GLOFA Fnet
 GLOFA GM Loader
 GMPC
 GMPC II

Goldsec
 Granville Vacuum Gauge307
 HangJaBu CTS
 HangJaBu DPM
 HanSung Rain
 HANYOUNG NP Series
 HDP-600S

HIBRAIN H Series
 HICM860 for HIMAP
 HICM860 PLUS
 HIOKI3154/HP34401A INSTRUMENT
 Hoffman Unbalancing
 HOST-LINK
 HP 34970A
 HPM-VI MOSBUS
 HPR-MD MOSBUS

HSCP
 HY-DAC Power Meter
 HYDRAN 201TI
 ICE97A01
 ICP CON
 IMS CLIENT
 INFICON UL200
 INGERSOLL-RAND MP3/MVP
 Instronet MODBUS ASCII
 IoTech MultiScan 1200
 ISM Digital Indicator
 JADPM
 JAIME 1000 Printer
 JARADA MOSAIC
 JC-2310
 JEM10 Poly Phase Meter
 KDC-L16
 KEN 1000x Power Meter
 KEN-2000N Power Meter
 KEN-2000N Power Meter
 KETT PT-2600 Receive Only
 KEYENCE LS-3002/3004
 KEYENCE RD Series
 KILO Power Meter

K-TURBO Blower
 KWANG MYUNG MAPBOARD
 K-Water
 LA250
 LCM-640
 LG GH1000
 LG SV-IS5
 Light Star DPM
 M200G Series
 MAHA1256
 MASTER-K
 MASTER-K 100S
 MASTER-K CNET
 MASTER-K FNET
 MASTER-K S Series Loader
 MASTER-K 10/60/200
 MASTER-K 10S1 RS232
 MASTER-K 250
 MASTER-K 30/50
 MAXCOM
 M-BUS for Relay Etc
 MD-2100RTU
 MD29 485
 MEGA DDC (NARA)
 Melsec
 Melsec Ethernet
 Melsec Ethernet 3E
 Melsec FX CPU
 Mentor II
 MESL-S NEW Toshiba Light
 MESL-S Toshiba Light Controller
 MET ONE Particle Counter
 MF2
 MIRAE MR8000 Series
 MJ71E71



MK Electronics DT Series
 MODBUS
 MODBUS Plus
 MODBUS2
 MODBUS-RTU Mode
 Modern Tech Display Individual
 Modern Tech Display Total
 MODICON
 MYPRO CP111
 NAM IL S-302CR
 NDL Lamp Controller
 NDL Main

NDL Receiver
 Network Client
 Network Client Multi
 Network Client Virtual
 NS-370 4A/6A DPM (SAM JUNG)
 Nuri GDC
 OIS-G-Line
 OMRON SYSMAC Ethernet
 OPC Client Data Read/Write
 OPTO22
 OPTO22+DIM P&C
 OSC

OVAL 400 Series
 PCD(SAIA) P8, S-BUS
 PCL 726 / 812PG / 813
 PM-170E
 PM-B
 PowerSync
 PowerTech DSP
 PowerTronics POR Data Read
 PROCOM PM300
 PSDTech PQM
 PSDTech TOLD System
 PT-L

RecDigit JBUS
 Receive Only ASCII
 RHU
 RKC CB100-CB900
 RKC REX-G9 F400-F900
 RKC SR Mini HG
 RLINK
 RM-110
 ROOTTECH Power Meter
 S. D PUMPCON
 SACI JBUS
 SAM-O FCU-2000

SAM-O SE-NET
 SAMSUNG FARA-N
 SAMSUNG FARA-N Ethernet
 SAMSUNG FARA-N PLUS Series
 SAMWHA ACE AIR CON
 SANION DNP
 SanRex DC AUTO C Type
 SATEC PM296
 SATEC RPT091
 SATO SK-L200 Series
 SEALL
 SEC UPS

SEE YOUNG POARD
 SEUNG IL Alarm Receiver
 SEUNG IL DDC 21
 SEUNG IL RCU
 (Remote Control Unit)
 SEUNG IL Temp
 ShinHan LoadCell Data Read
 SHINKO FC
 ShinPoong MUX
 ShinPoong MUX-VWP
 SIEMENS_S7 TCP/IP
 SIEMENS_S7 TCP/IP2

SIEMENS-3964R
 SIEMENS-RK512
 SKM500 DPM
 SKY-Control SIDC-100M
 SKY-Control SIDC-500
 SMC-MUX
 Solar Inverter
 SP30
 SPC-300
 S-TURBO Compressor
 SULLAIR SUPERVISOR II
 SUNGJIN MOSAIC

Sunny Net
 Sunnyway RAS Telnet
 SYS-K016 / K017 / K040
 SYSTEM990 LD Flow Meter
 TC I/F
 Teletrol
 Teletrol TSC/OPB
 TEMPRO-100
 Tiny PLC
 TMTC
 TOSHIBA EX100
 TOSHIBA T2/T3 Ethernet/Serial

TREND CNC Controller
 TS2000
 TTM-110
 UICS
 UPI RF COM
 uR1800 Recorder
 VCD
 VCR
 VISION MODBUS
 VISION120 (Unitronics)
 Westinghouse IMPACC CONI
 Wonil DPM

WR3380
 WR3385-891K
 XGT Ethernet
 XGT Loader
 YAMATAKE DCP Series(550..)
 YAMATAKE SDC/DMC controller
 YASKAWA MP920
 YOI-Indicator
 YOKOGAWA DX100-230
 YOKOGAWA UT Series(550 etc)
 YOKOGAWA YS Series(150 etc)
 YSI2700

Just Touch autobaseTouch

Intelligent Touch Panel Computer



AutoBase

주식회사 오토베이스

대표전화 : (031)776-0800 / 팩스 : (031)776-0802

홈페이지 : <http://www.autobase.biz>